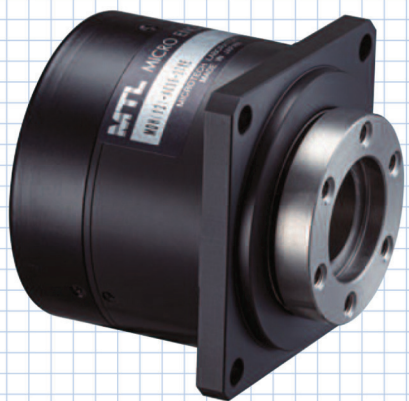


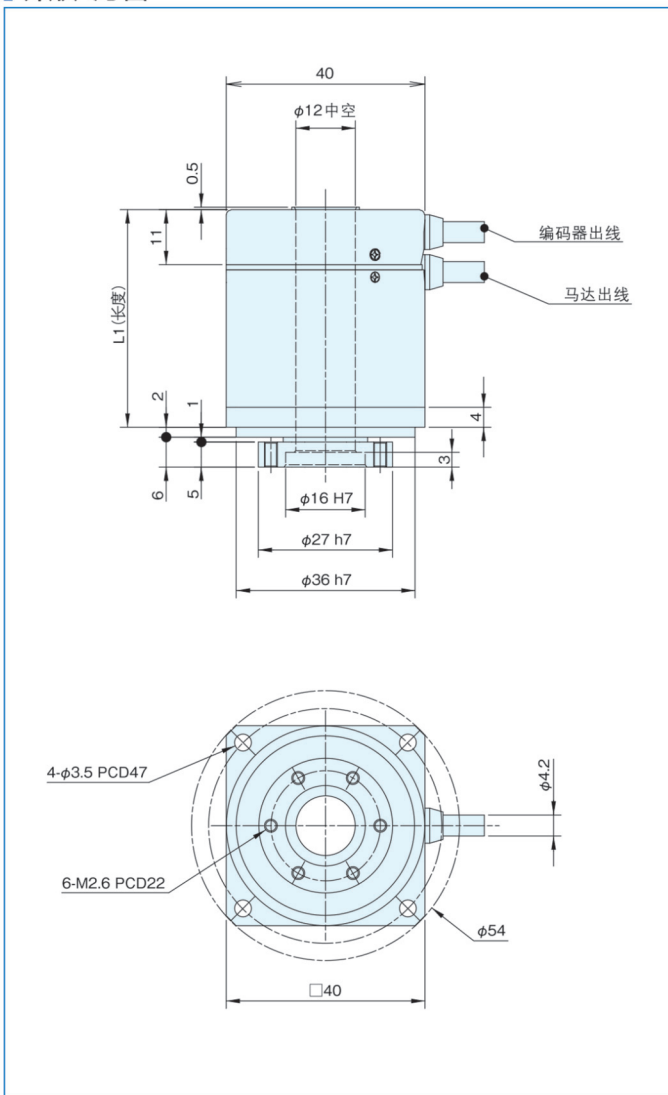
MDH(12)-40系列(特性例)

MDH(12)-40

[图片为实际马达大小]



外形尺寸图



标准格式

MDH(12)-40△-324KE (增量式)

△: 长度 06,12,18

型式	L1寸法
MDH(12)-4006	31.5
MDH(12)-4012	37.5
MDH(12)-4018	43.5

MDH(12)-40(标准型号参数)

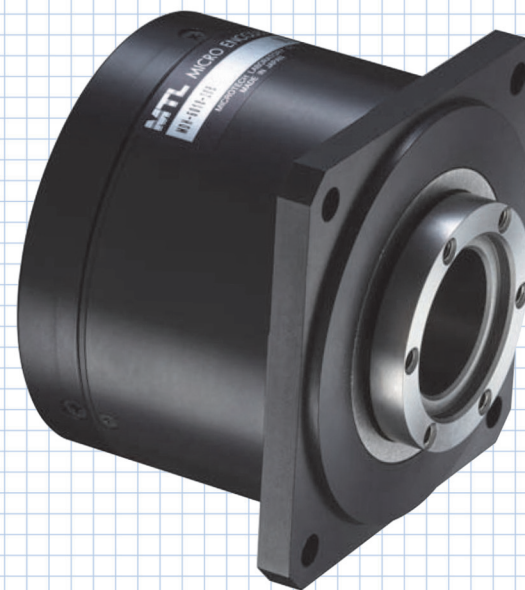
	单位	MDH(12)-4006		MDH(12)-4012		MDH(12)-4018	
供给电源(驱动器输入)	DCV	24/48					
最高回转速度	rpm	450					
额定回转速度	rpm	450					
瞬间最大扭矩	Nm	0.33		0.70		1.0	
连续静止扭矩	Nm	0.12		0.20		0.28	
连续额定扭矩	Nm	0.10		0.16		0.23	
瞬间最大输出	W	14		27		40	
瞬间最大power rate	kW/s	50	39	140	120	180	160
瞬间最大电流	Arms	6.3		7.5		10	
连续额定电流(※1)	Arms	1.6		1.7		2.3	
逆起电力定数	V/krpm	6.1		10		11	
扭矩定数(at25°C)	Nm/Arms	0.058		0.096		0.10	
电阻(at25°C)	Ω	2.6		2.5		1.7	
自感系数	mH	2.6		3.0		2.0	
转子磁极数	P	16					
编码器最高分辨率	P/R	增量式:1,296,000(4倍频后)					
惯性momentJ	g·cm ²	22.6	28.8	38.4	44.5	54.2	60.3
径向容许负载Fr	N	140					
轴向容许负载Fa	N	70					
负载基准点距离	mm	37.7	35.2	43.7	41.2	49.6	47.1
质量	kg	0.21		0.26		0.30	
推荐驱动器型号		G-MOLWHI5/100EEF					
驱动外形尺寸		长73.4mm*宽46.5mm*高36mm					

[注意] (※1) 连续额定电流是在周边温度40°C, 装配标准散热部件所测值。
※需要更高回转速度或其它分辨率, 请联系微纳科技。

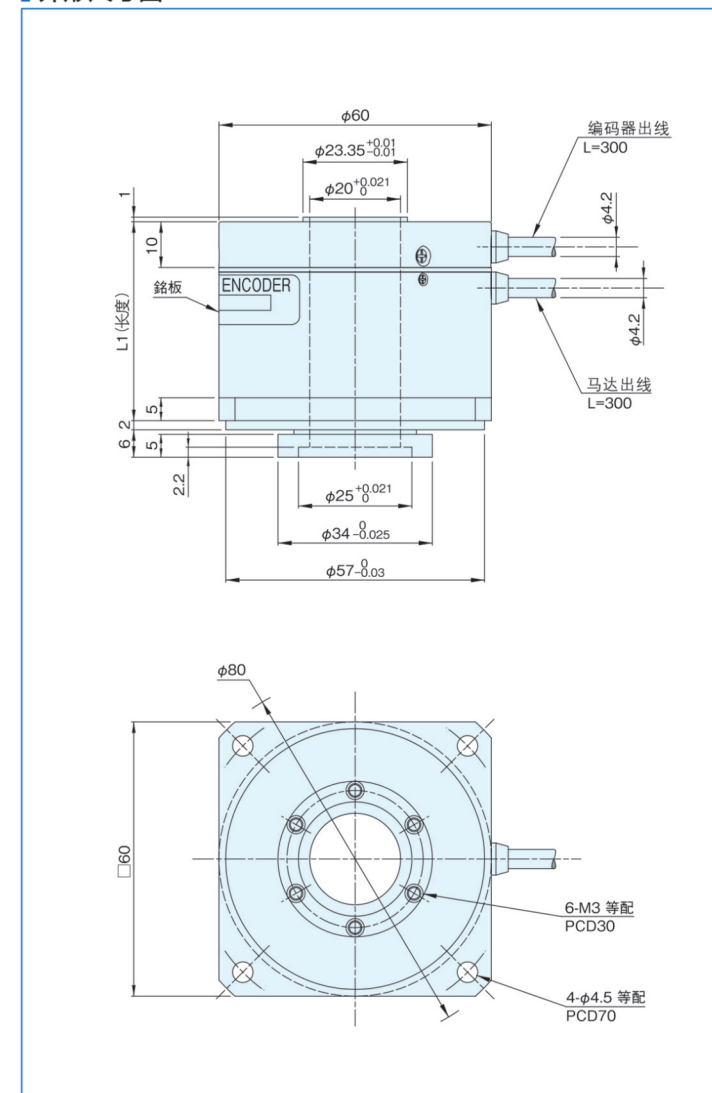
MDH-60系列(特性例)

MDH-60

[图片为实际马达大小]



外形尺寸图



标准格式

MDH-60△-500KE (增量式)

MDH-60△-20B (绝对式)

△: 长度 06,12,18

型式	L1寸法
MDH-6006	31.5
MDH-6012	37.5
MDH-6018	43.5

MDH-60(标准型号参数)

	单位	MDH-6006	MDH-6012	MDH-6018
供给电源(驱动器输入)	DCV	24/48		
最高回转速度	rpm	300		
额定回转速度	rpm	300		
瞬间最大扭矩	Nm	1.1	2.1	2.7
连续静止扭矩	Nm	0.29	0.58	0.77
连续额定扭矩	Nm	0.29	0.58	0.77
瞬间最大输出	W	25	51	16.6
瞬间最大电流	Arms	11.1	13.7	3.2
连续额定电流(※1)	Arms	3.0	2.9	2.6
逆起电力定数	V/krpm	11	19	0.24
扭矩定数(at25°C)	Nm/Arms	0.1	0.2	1.3
电阻(at25°C)	Ω	1.0	1.5	1.1
自感系数	mH	0.9	1.1	1.0
转子磁极数	P	16		
编码器最高分辨率	P/R	增量式:2,000,000(4倍频后)/(绝对式):1,048,576(20bit)		
惯性momentJ	kg·cm ²	0.31	0.42	0.53
径向容许负载Fr	N	320		
轴向容许负载Fa	N	160		
负载基准点距离	mm	8.3	10.1	11.9
质量	kg	0.37	0.46	0.55
推荐驱动器型号		G-MOLWHI5/100EEF		
驱动外形尺寸		长73.4mm*宽46.5mm*高36mm		

[注意] (※1) 连续额定电流是在周边温度40°C, 装配标准散热部件所测值。
※需要更高回转速度或其它分辨率, 请联系微纳科技。