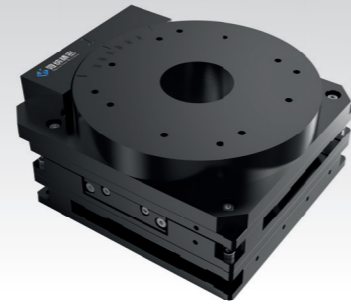


XYθ 系列 -TP120

特长:

- 结构紧凑, XYθ 可自由组合;
- 高推力, 大扭矩实现高响应性;

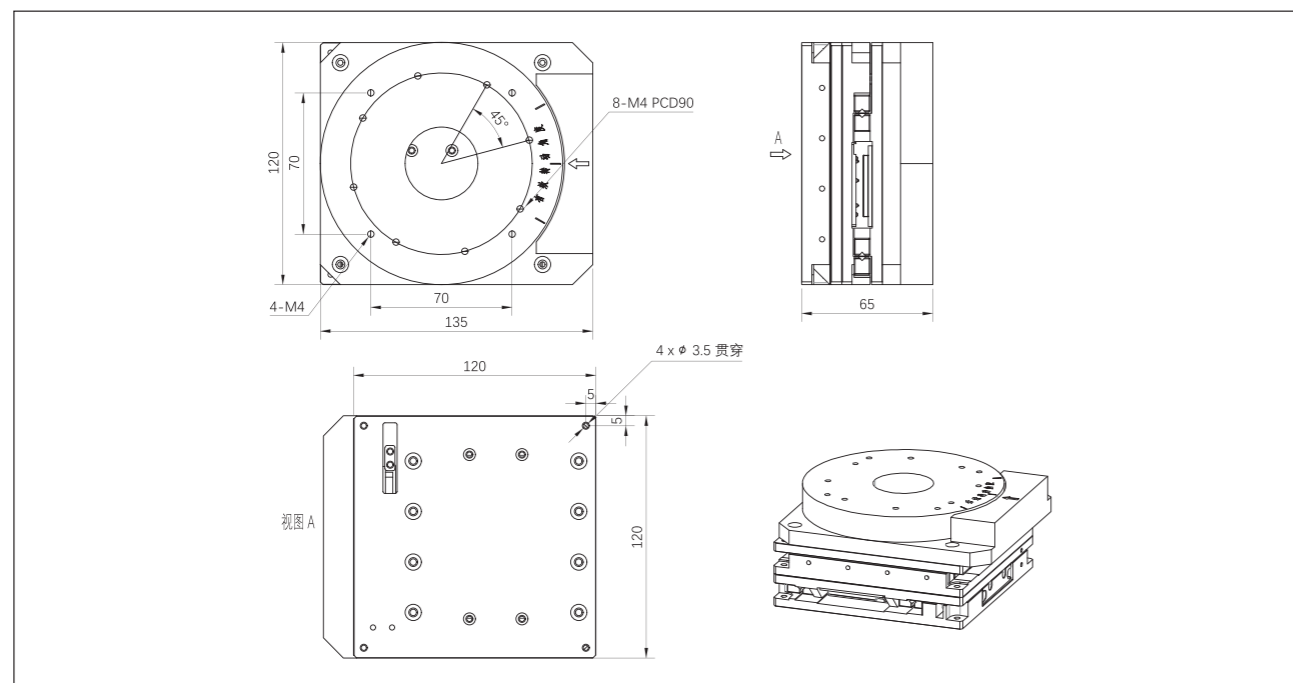


规格参数

TP120

驱动及机械特性	X	Y	θ
有效行程	20mm	20mm	60°
额定推力 / 扭矩	12	12	0.4Nm
峰值推力 / 扭矩	40	40	2.0Nm
最大速度	300mm/s	300mm/s	400° /s
最大加速度	20m/s ²	20m/s ²	20m/s ²
最大负载	6kg	6kg	6.8kg
传感器信号	差分 ABZ 相	差分 ABZ 相	差分 ABZ 相
传感器分辨率	0.05μm	0.05μm	0.36arcsec
双向重复精度	±0.15μm	±0.15μm	±0.8arcsec
使用环境温度	10~40°C		
使用环境湿度	20-80% (无结露)		
电缆线长度	3m		

外形尺寸



XYθ 系列 -TP80

规格参数

TP80

驱动及机械特性	X	Y	θ
有效行程	20mm	20mm	20°
额定推力 / 扭矩	11.5	11.5	0.18Nm
峰值推力 / 扭矩	46	46	0.57Nm
最大速度	300mm/s	300mm/s	720° /s
最大加速度	20m/s ²	20m/s ²	20m/s ²
最大负载	6kg	6kg	2.5kg
传感器信号	差分 ABZ 相	差分 ABZ 相	差分 ABZ 相
传感器分辨率	0.05μm	0.05μm	1.77arcsec
双向重复精度	±0.15μm	±0.15μm	±1.2arcsec
使用环境温度	10~40°C		
使用环境湿度	20-80% (无结露)		
电缆线长度	3m		

外形尺寸

